

ОБҐРУНТУВАННЯ

технічних та якісних характеристик предмета закупівлі,
його очікуваної вартості та/ або розміру бюджетного призначення
в межах закупівлі UA-2023-05-16-008193-а

Підстава для публікації обґрунтування: постанова Кабінету Міністрів України від 16.12.2020 №1266 "Про внесення змін до постанов Кабінету Міністрів України від 01.08.2013 №631 і від 11.10.2016 №710".

Мета проведення закупівлі: Для збереження теплової енергії у будівлях МРЦ МВС України «Кремінці»

Замовник: МРЦ МВС України «Кремінці»

ЄДРПОУ: 08733802

Вид процедури: Відкриті торги з Особливостями.

Ідентифікатор закупівлі: UA-2023-05-16-008193-а

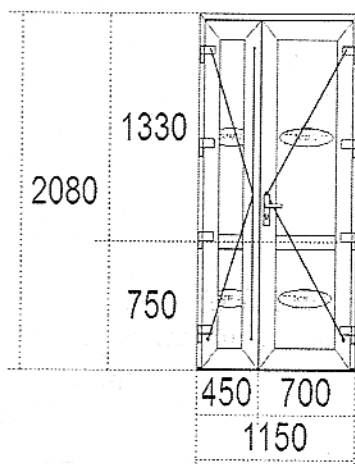
Предмет закупівлі: Класифікація за ДК СРV 021: - Столярні вироби (металопластикові вікна та двері) - код ДК 021:2015– 44220000-8

Очікувана вартість предмета закупівлі: 375`000.00 (триста сімдесят п'ять тисяч гривень 00 коп.) з ПДВ. Розрахунок очікуваної вартості предмета закупівлі сформований з урахуванням Наказу Міністерства розвитку економіки, торгівлі та сільського господарства України від 18.02.2020 №275 «Про затвердження примірної методики визначення очікуваної вартості предмета закупівлі» на підставі методу порівняння ринкових цін, у тому числі із загальнодоступних джерел інформації у мережі Інтернет та на базі отриманої комерційної пропозицій вікон

Технічні та якісні характеристики предмета закупівлі:

Вхідні двері №1

2.39 м*м

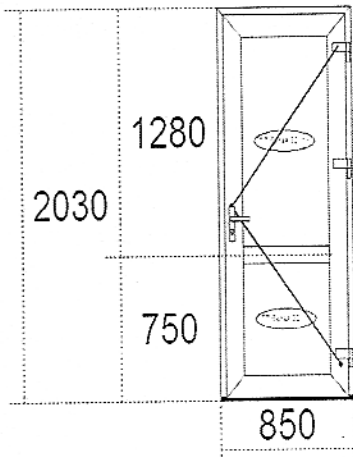


Кількість
– 3 шт.

Профіль:	ПВХ не менше 6-ти камер, монтажна глибина не менше 70 мм, товщина зовнішньої стінки – 2,7-3,0 мм. ДВ ВХ, Т-стулка 115, Рама 65 мм, колір золотий дуб Товщина армування дверного профіля: не менше 2,0 мм.
Склопакет:	ТП белая 40 мм
Фурнітура:	Штульпова стулка Натискна ручка
Додаткові елементи:	Петля дверна – 4 шт. Поріг теплий Замок ключ-ключ

Вхідні двері №2

1.73 м*м

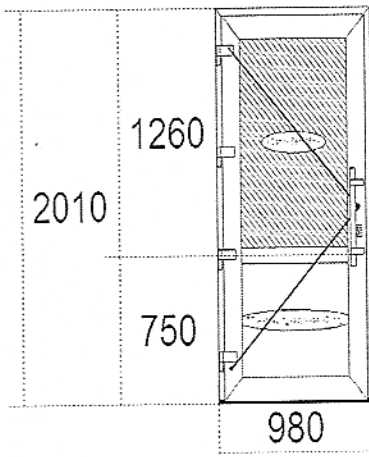


Кількість
– 2 шт.

Кількість блоків:		2 шт
Профіль:	ПВХ не менше 6-ти камер, монтажна глибина не менше 70 мм, товщина зовнішньої стінки – 2,7-3,0 мм. , ДВ ВХ, Т-стулка 115, Рама 65 мм, колір Білий, Товщина армування дверного профіля: не менше 2,0 мм.	
Склопакет:	ТП біла 32 мм	
Фурнітура:	Натискна ручка	
Додаткові елементи:	Петля дверна – 3 шт. Поріг теплий Замок ключ-ключ	

Вхідні двері №3

1.97 м*м

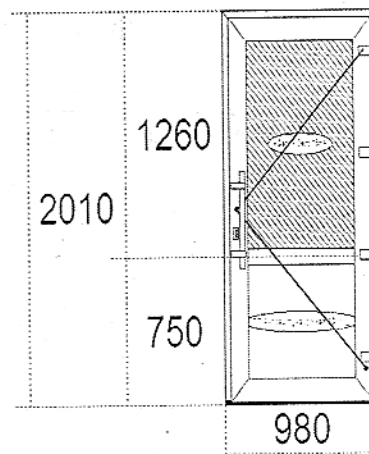


Кількість
– 3 шт.

Кількість блоків:		3 шт
Профіль:	ПВХ не менше 6-ти камер, монтажна глибина не менше 70 мм, товщина зовнішньої стінки – 2,7-3,0 мм. , ДВ ВХ, Т-стулка 115, Рама 65 мм, колір антрацит, Товщина армування дверного профіля: не менше 2,0 мм.	
Склопакет :	4Сатин білийх16х4, ТП антрацит 40 мм	
Фурнітура :	Оф. ручка ПРЯМА	
Додаткові елементи:	Петля дверна – 4 шт. Поріг теплий Замок ключ-ключ	

Вхідні двері №4

1.97 м*м

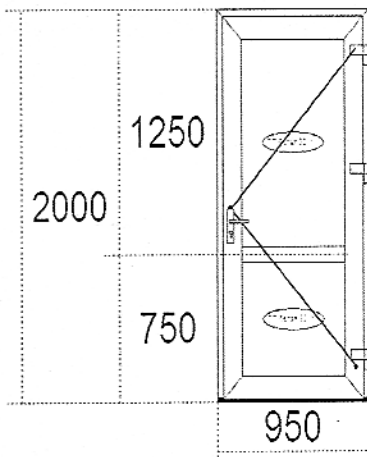


Кількість
– 1 шт.

Кількість блоків:		1 шт
Профіль:	ПВХ не менше 6-ти камер, монтажна глибина не менше 70 мм, товщина зовнішньої стінки – 2,7-3,0 мм. , ДВ ВХ, Т-стулка 115, Рама 65 мм, колір антрацит, Товщина армування дверного профіля: не менше 2,0 мм.	
Склопакет :	4Сатин білийх16х4, ТП антрацит 40 мм	
Фурнітура :	Оф. ручка ПРЯМА	
Додаткові елементи:	Петля дверна – 4 шт. Поріг теплий Замок ключ-ключ	

Вхідні двері №5

1.90 м*м

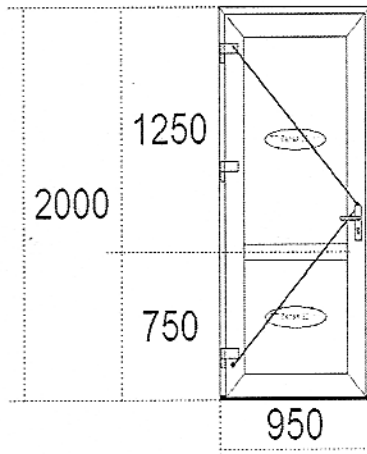


Кількість
- 1 шт.

Кількість блоків:		1 шт
Профіль:	ПВХ не менше 6-ти камер, монтажна глибина не менше 70 мм, товщина зовнішньої стінки - 2,7-3,0 мм. , ДВ ВХ, Т-стулка 115, Рама 65 мм, колір білий, Товщина армування дверного профіля: не менше 2,0 мм.	
Склопакет :	ТП біла 32 мм	
Фурнітура :	Натискна ручка	
Додаткові елементи:	Петля дверна - 3 шт. Поріг теплий Замок ключ-ключ	

Вхідні двері № 6

1.90 м*м

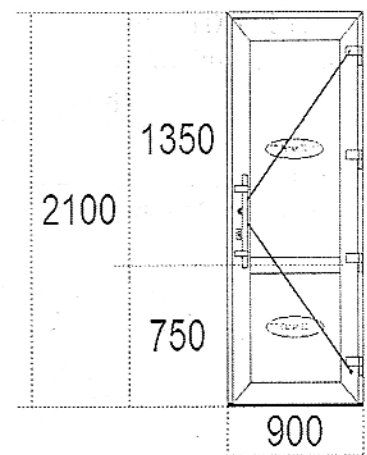


Кількість
- 1 шт.

Кількість блоків:		1 шт
Профіль:	ПВХ не менше 6-ти камер, монтажна глибина не менше 70 мм, товщина зовнішньої стінки - 2,7-3,0 мм. , ДВ ВХ, Т-стулка 115, Рама 65 мм, колір білий, Товщина армування дверного профіля: не менше 2,0 мм.	
Склопакет :	ТП біла 32 мм	
Фурнітура :	Натискна ручка	
Додаткові елементи:	Петля дверна - 3 шт. Поріг теплий Замок ключ-ключ	

Вхідні двері №7

1.89 м*м

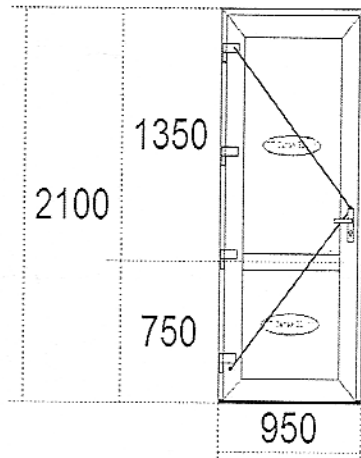


Кількість
- 1 шт.

Кількість блоків:		1 шт
Профіль:	ПВХ не менше 6-ти камер, монтажна глибина не менше 70 мм, товщина зовнішньої стінки - 2,7-3,0 мм. , ДВ ВХ, Т-стулка 115, Рама 65 мм, колір білий, Товщина армування дверного профіля: не менше 2,0 мм.	
Склопакет :	ТП біла 32 мм	
Фурнітура :	Натискна ручка	
Корекція фурнітури	Петля дверна - 4 шт. Поріг теплий Замок ключ-ключ	

Вхідні двері №8

1.99 м*м



Кількість
– 5 шт.

Кількість блоків:

5 шт

Профіль: ПВХ не менше 6-ти камер, монтажна глибина не менше 70 мм, товщина зовнішньої стінки – 2,7-3,0 мм.
, ДВ ВХ, Т-стулка 115, Рама 65 мм, колір білий,
Товщина армування дверного профіля: не менше 2,0 мм.

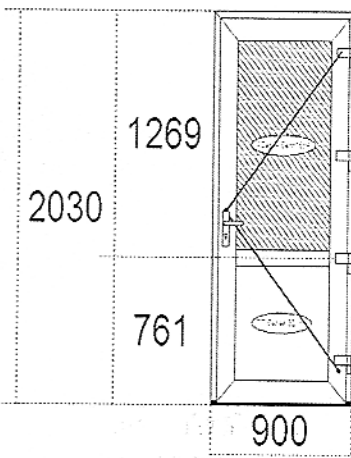
Склопакет
: ТП біла 32 мм

Фурнітура
: Натискна ручка

Корекція фурнітури
Петля дверна – 4 шт.
Поріг теплий
Замок ключ-ключ

Вхідні двері № 9

1.83 м*м



Кількість
– 3 шт.

Кількість блоків:

3 шт

Профіль: ПВХ не менше 6-ти камер, монтажна глибина не менше 70 мм, товщина зовнішньої стінки – 2,7-3,0 мм.
, ДВ ВХ, Т-стулка 115, Рама 65 мм, колір білий,
Товщина армування дверного профіля: не менше 2,0 мм.

Склопакет
: 4Сатин білийх16х4, ТП біла 32 мм

Фурнітура
: Натискна ручка

Корекція фурнітури
Петля дверна – 4 шт.
Поріг теплий
Замок ключ-ключ

Вхідні двері № 10

1.83 м*м

Кількість
– 5 шт.

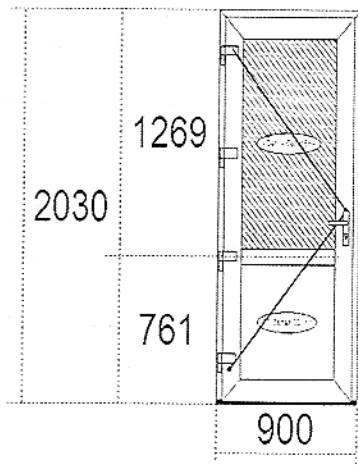
Кількість блоків:

5 шт

Профіль: ПВХ не менше 6-ти камер, монтажна глибина не менше 70 мм, товщина зовнішньої стінки – 2,7-3,0 мм.
, ДВ ВХ, Т-стулка 115, Рама 65 мм, колір білий,
Товщина армування дверного профіля: не менше 2,0 мм.

Склопакет
: 4Сатин білийх16х4, ТП біла 32 мм

Фурнітура
: Натискна ручка



Корекція фурнітури	Петля дверна – 4 шт.
	Поріг теплий
	Замок ключ-ключ

Вікно № 1	2.03 м*м	Кількість	3 шт
	Профіль:	ПВХ не менше 6-ти камер, монтажна глибина не менше 70 мм, товщина зовнішньої стінки – не менше 2,7 мм. Товщина армування віконного профіля: не менше 1,5 мм. Зовнішня-золотий дуб, внутрішня-білий	
	Склопакет:	2-камерний, енергозберігаючий - 40 мм	
	Фурнітура:	поворотно-ухильна АХОР К-3	
	Дренаж:	Вниз	
	<i>Додаткові елементи</i>		
Підвіконня мат квадратне 400мм біле Відл.оцинков.біл250 Москітна сітка біла			

Вікно № 2	2.64 м*м	Кількість	1 шт
	Профіль:	ПВХ не менше 6-ти камер, монтажна глибина не менше 70 мм, товщина зовнішньої стінки – не менше 2,7 мм. Товщина армування віконного профіля: не менше 1,5 мм. Колір білий	
	Склопакет:	2-камерний, енергозберігаючий - 40 мм	
	Фурнітура:	поворотно-ухильна АХОР К-3	
	Дренаж:	Вниз	
	<i>Додаткові елементи</i>		
Москітна сітка біла			

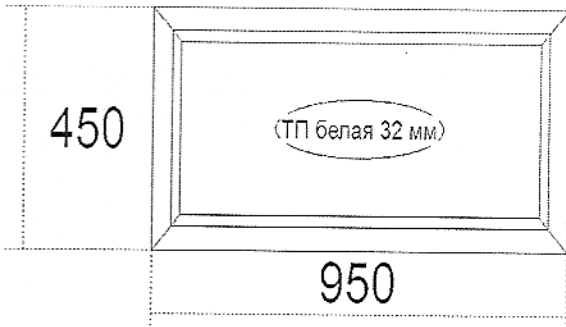
--	--	--	--

Вікно № 3

0.43 м*м

Кількість

5 шт



Профіль:	ПВХ не менше 6-ти камер, монтажна глибина не менше 70 мм, товщина зовнішньої стінки – не менше 2,7 мм. Товщина армування віконного профіля: не менше 1,5 мм. Колір білий		
Склопакет:	ТП біла 32 мм		
Фурнітура:			
Дренаж:	Вниз		

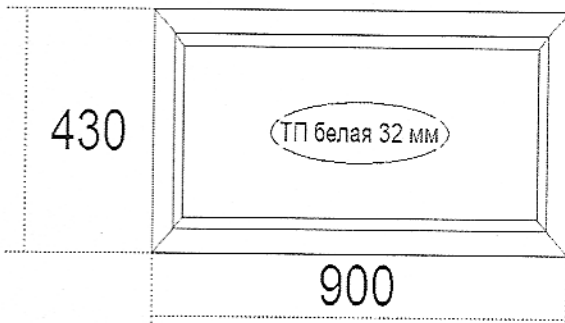
<i>Додаткові елементи</i>			
Міні з'єд універсальний білий			
Міні з'єд універсальний білий			

Вікно № 4

0.39 м*м

Кількість

1 шт



Профіль:	ПВХ не менше 6-ти камер, монтажна глибина не менше 70 мм, товщина зовнішньої стінки – не менше 2,7 мм. Товщина армування віконного профіля: не менше 1,5 мм. Колір білий		
Склопакет:	ТП біла 32 мм		
Фурнітура:			
Дренаж:	Вниз		

<i>Додаткові елементи</i>			
Міні з'єд універсальний білий			
Міні з'єд універсальний білий			

Т.в.о. заступника
директора

Уповноважена особа

Директор
МРЦ МВС України
«Кремінці»

Євген ДОЦЕНКО

Мирослава БОЙКО

Олександр ДОМБРОВАН